

电子秤专用模拟/数字 (A/D) 转换器芯片

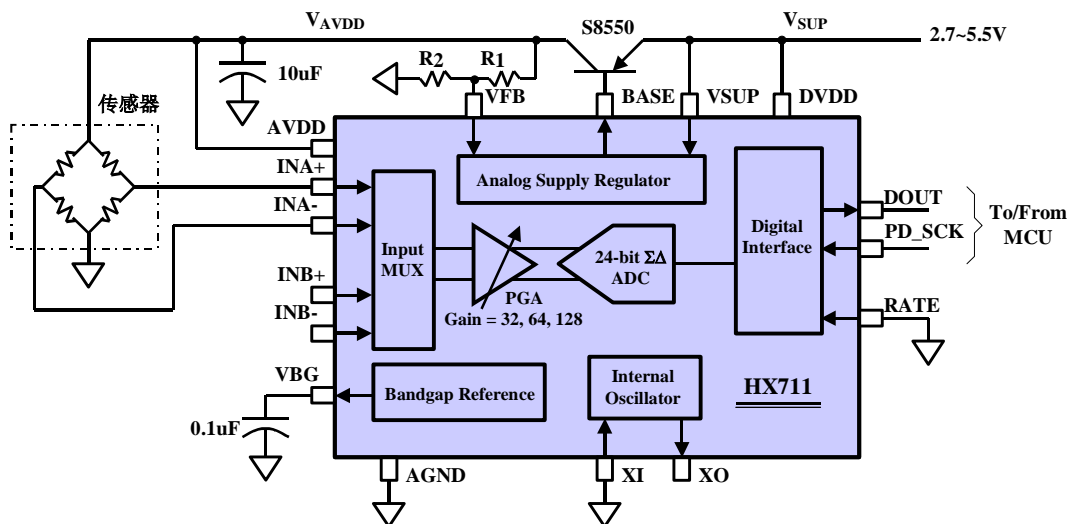
简介

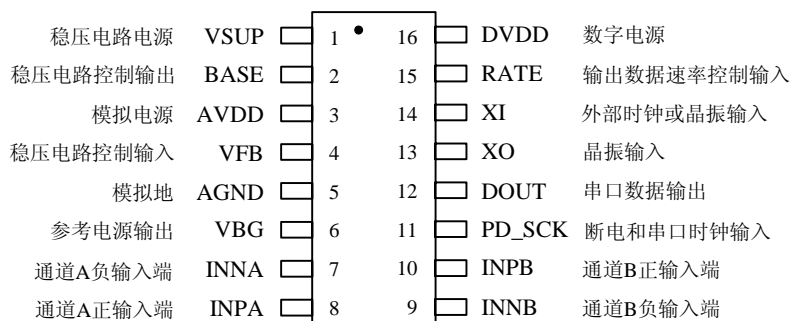
HX711 采用了海芯科技集成电路专利技术，是一款专为高精度电子秤而设计的 24 位 A/D 转换器芯片。与同类型其它芯片相比，该芯片集成了包括稳压电源、片内时钟振荡器等其它同类型芯片所需要的外围电路，具有集成度高、响应速度快、抗干扰性强等优点。降低了电子秤的整机成本，提高了整机的性能和可靠性。

该芯片与后端 MCU 芯片的接口和编程非常简单，所有控制信号由管脚驱动，无需对芯片内部的寄存器编程。输入选择开关可任意选取通道 A 或通道 B，与其内部的低噪声可编程放大器相连。通道 A 的可编程增益为 128 或 64，对应的满额度差分输入信号幅值分别为 $\pm 20\text{mV}$ 或 $\pm 40\text{mV}$ 。通道 B 则为固定的 32 增益，用于系统参数检测。芯片内提供的稳压电源可以直接向外部传感器和芯片内的 A/D 转换器提供电源，系统板上无需另外的模拟电源。芯片内的时钟振荡器不需要任何外接器件。上电自动复位功能简化了开机的初始化过程。

特点

- 两路可选择差分输入
- 片内低噪声可编程放大器，可选增益为 32, 64 和 128
- 片内稳压电路可直接向外部传感器和芯片内 A/D 转换器提供电源
- 片内时钟振荡器无需任何外接器件，必要时也可使用外接晶振或时钟
- 上电自动复位电路
- 简单的数字控制和串口通讯：所有控制由管脚输入，芯片内寄存器无需编程
- 可选择 10Hz 或 80Hz 的输出数据速率
- 同步抑制 50Hz 和 60Hz 的电源干扰
- 耗电量（含稳压电源电路）：
典型工作电流： $< 1.6\text{mA}$ ，断电电流： $< 1\mu\text{A}$
- 工作电压范围：2.6 ~ 5.5V
- 工作温度范围： $-40 \sim +85^\circ\text{C}$
- 16 管脚的 SOP-16 封装



管脚说明


SOP-16L 封装

管脚号	名称	性能	描述
1	VSUP	电源	稳压电路供电电源：2.6 ~ 5.5V
2	BASE	模拟输出	稳压电路控制输出（不用稳压电路时为无连接）
3	AVDD	电源	模拟电源：2.6 ~ 5.5V
4	VFB	模拟输入	稳压电路控制输入（不用稳压电路时应接地）
5	AGND	地	模拟地
6	VBG	模拟输出	参考电源输出
7	INA-	模拟输入	通道 A 负输入端
8	INA+	模拟输入	通道 A 正输入端
9	INB-	模拟输入	通道 B 负输入端
10	INB+	模拟输入	通道 B 正输入端
11	PD_SCK	数字输入	断电控制（高电平有效）和串口时钟输入
12	DOUT	数字输出	串口数据输出
13	XO	数字输入输出	晶振输入（不用晶振时为无连接）
14	XI	数字输入	外部时钟或晶振输入，0：使用片内振荡器
15	RATE	数字输入	输出数据速率控制，0：10Hz；1：80Hz
16	DVDD	电源	数字电源：2.6 ~ 5.5V

表一 管脚描述

主要电气参数

参数	条件及说明	最小值	典型值	最大值	单位
满额度差分输入范围	V(inp)-V(inn)	±0.5(AVDD/GAIN)			V
有效位数 (Effective-Number-of-Bits) ⁽¹⁾	增益 = 128, 速率=10Hz	19.7			Bits
无噪声位数 (Noise-Free Bits) ⁽²⁾	增益 = 128, 速率=10Hz	17.3			Bits
积分非线性 (INL)	满量程的百分比	±0.001			% of FSR
输入共模电压范围		AGND+1.2		AVDD-1.3	V
输出数据速率	使用片内振荡器, RATE = 0	10			Hz
	使用片内振荡器, RATE = DVDD	80			
	外部时钟或晶振, RATE = 0	f _{clk} /1,105,920			
	外部时钟或晶振, RATE = DVDD	f _{clk} /138,240			
输出数据编码	二进制补码	800000		7FFFFFFF	HEX
输出稳定时间 ⁽³⁾	RATE = 0	400			ms
	RATE = DVDD	50			
输入零点漂移	增益 = 128	0.1			mV
	增益 = 64	0.2			mV
输入噪声	增益 = 128, RATE = 0	50			nV(rms)
	增益 = 128, RATE = DVDD	90			
温度系数	输入零点漂移 (增益 = 128)	±12			nV/°C
	增益漂移 (增益 = 128)	±7			ppm/°C
输入共模信号抑制比	增益 = 128, RATE = 0	100			dB
电源干扰抑制比	增益 = 128, RATE = 0	100			dB
输出参考电压 (V _{BG})		1.25			V
外部时钟或晶振频率		1	11.0592	20	MHz
电源电压	DVDD	2.6		5.5	V
	AVDD, VSUP	2.6		5.5	
模拟电源电流 (含稳压电路)	正常工作	1500			μA
	断电	0.5			
数字电源电流	正常工作	100			μA
	断电	0.2			

- (1) 有效位数 ENBs (Effective Number of Bits) = $\ln(FSR/RMS\ Noise)/\ln(2)$ 。FSR 为满量程输入或输出, RMS Noise 为对应的输入或输出噪声有效值。
- (2) 无噪声位数 (Noise-Free Bits) = $\ln(FSR/Peak-to-Peak\ Noise)/\ln(2)$ 。FSR 为满量程输入或输出, Peak-to-Peak Noise 为对应的输入或输出噪声峰-峰值。
- (3) 输出稳定时间指从上电、复位、输入通道或增益改变到有效的稳定输出数据时间。

表二 主要电气参数表

模拟输入

通道 A 模拟差分输入可直接与桥式传感器的差分输出相接。由于桥式传感器输出的信号较小，为了充分利用 A/D 转换器的输入动态范围，该通道的可编程增益较大，为 128 或 64。这些增益所对应的满量程差分输入电压分别 ±20mV 或 ±40mV。

通道 B 为固定的 32 增益，所对应的满量程差分输入电压为 ±80mV。通道 B 应用于包括电池在内的系统参数检测。

供电电源

数字电源 (DVDD) 应使用与 MCU 芯片相同的数字供电电源。

HX711 芯片内的稳压电路可同时向 A/D 转换器和外部传感器提供模拟电源。稳压电源的供电电压 (VSUP) 可与数字电源 (DVDD) 相同。稳压电源的输出电压值 (V_{AVDD}) 由外部分压电阻 R_1 、 R_2 和芯片的输出参考电压 V_{BG} 决定 (图 1)， $V_{AVDD} = V_{BG} (R_1 + R_2) / R_2$ 。应选择该输出电压比稳压电源的输入电压 (V_{SUP}) 低至少 100mV。

如果不使用芯片内的稳压电路，管脚 VSUP 应连接到 DVDD 或 AVDD 中电压较高的一个管脚上。管脚 VBG 上不需要外接电容，管脚 VFB 应接地，管脚 BASE 为无连接。

时钟选择

如果将管脚 XI 接地，HX711 将自动选择使用内部时钟振荡器，并自动关闭外部时钟输入和晶振的相关电路。这种情况下，典型输出数据速率为 10Hz 或 80Hz。

如果需要准确的输出数据速率，可将外部输入时钟通过一个 20pF 的隔直电容连接到 XI 管脚上，或将晶振连接到 XI 和 XO 管脚上。这种情况下，芯片内的时钟振荡器电路会自动关

闭，晶振时钟或外部输入时钟电路被采用。此时，若晶振频率为 11.0592MHz，输出数据速率为准确的 10Hz 或 80Hz。输出数据速率与晶振频率以上述关系按比例增加或减少。

使用外部输入时钟时，外部时钟信号不一定需要为方波。可将 MCU 芯片的晶振输出管脚上的时钟信号通过 20pF 的隔直电容连接到 XI 管脚上，作为外部时钟输入。外部时钟输入信号的幅值可低至 150mV。

串口通讯

串口通讯线由管脚 PD_SCK 和 DOUT 组成，用来输出数据，选择输入通道和增益。

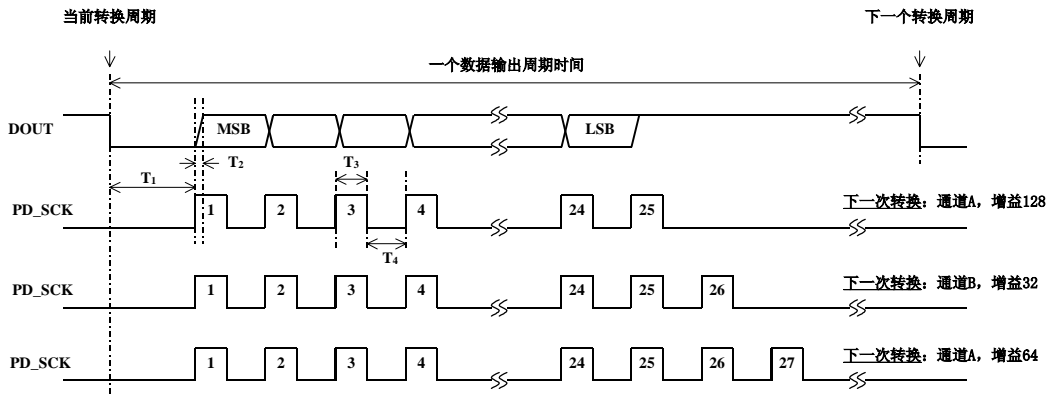
当数据输出管脚 DOUT 为高电平时，表明 A/D 转换器还未准备好输出数据，此时串口时钟输入信号 PD_SCK 应为低电平。当 DOUT 从高电平变低电平后，PD_SCK 应输入 25 至 27 个不等的时钟脉冲 (图二)。其中第一个时钟脉冲的上升沿将读出输出 24 位数据的最高位 (MSB)，直至第 24 个时钟脉冲完成，24 位输出数据从最高位至最低位逐位输出完成。第 25 至 27 个时钟脉冲用来选择下一次 A/D 转换的输入通道和增益，参见表三。

PD_SCK 脉冲数	输入通道	增益
25	A	128
26	B	32
27	A	64

表三 输入通道和增益选择

PD_SCK 的输入时钟脉冲数不应少于 25 或多于 27，否则会造成串口通讯错误。

当 A/D 转换器的输入通道或增益改变时，A/D 转换器需要 4 个数据输出周期才能稳定。DOUT 在 4 个数据输出周期后才会从高电平变低电平，输出有效数据。



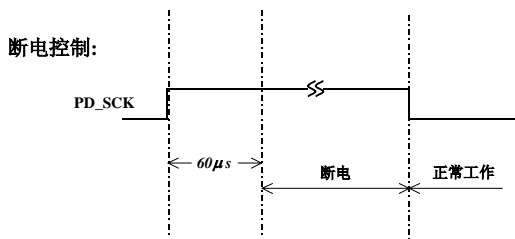
图二 数据输出，输入通道和增益选择时序图

符号	说明	最小值	典型值	最大值	单位
T ₁	DOUT 下降沿到 PD_SCK 脉冲上升沿	0.1			μs
T ₂	PD_SCK 脉冲上升沿到 DOUT 数据有效			0.1	μs
T ₃	PD_SCK 正脉冲电平时间	0.2		50	μs
T ₄	PD_SCK 负脉冲电平时间	0.2			μs

复位和断电

当芯片上电时，芯片内的上电自动复位电路会使芯片自动复位。

管脚 PD_SCK 输入用来控制 HX711 的断电。当 PD_SCK 为低电平时，芯片处于正常工作状态。



图三 断电控制

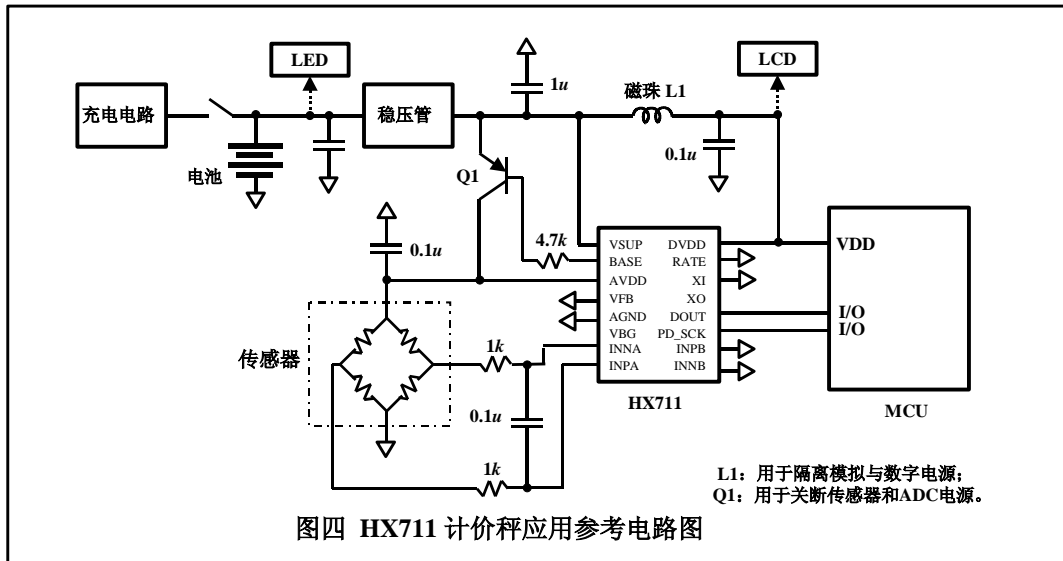
如果 PD_SCK 从低电平变高电平并保持在高电平超过 60μs，HX711 即进入断电状态（图三）。如使用片内稳压电源电路，断电时，外部传感器和片内 A/D 转换器会被同时断电。当 PD_SCK 重新回到低电平时，芯片会自动复位后

进入正常工作状态。芯片从复位或断电状态进入正常工作状态后，通道 A 和增益 128 会被自动选择作为第一次 A/D 转换的输入通道和增益。随后的输入通道和增益选择由 PD_SCK 的脉冲数决定，参见串口通讯一节。

芯片从复位或断电状态进入正常工作状态后，A/D 转换器需要 4 个数据输出周期才能稳定。DOUT 在 4 个数据输出周期后才会从高电平变低电平，输出有效数据。

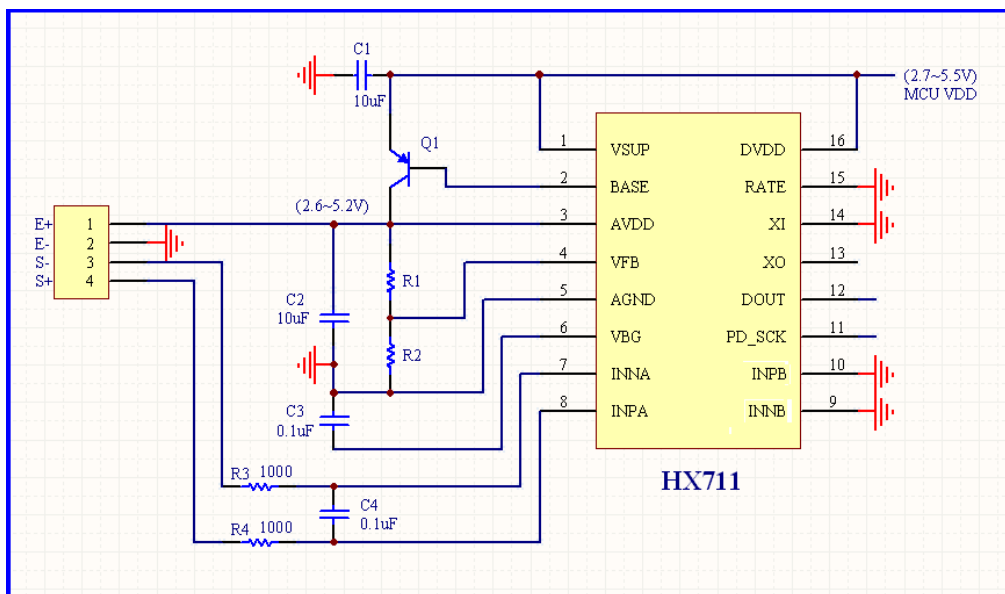
应用实例

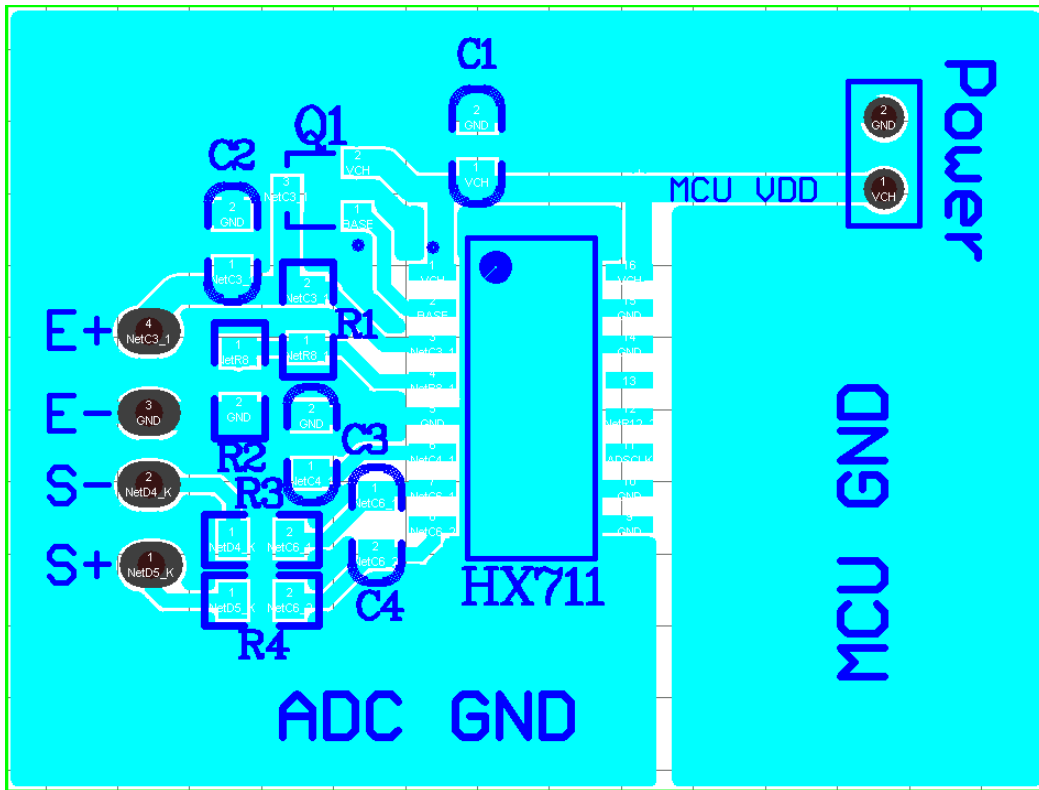
图四为 HX711 芯片应用于计价秤的一个参考电路图。该方案使用内部时钟振荡器 (XI=0)，10Hz 的输出数据速率 (RATE=0)。电源 (2.7~5.5V) 直接取用与 MCU 芯片相同的供电电源。通道 A 与传感器相连，通道 B 通过片外分压电阻（未在图一中显示）与电池相连，用于检测电池电压。



参考 PCB 板（单层）

图五为与 HX711 相关部分的 PCB 板参考设计线路图。图五为相应的单层 PCB 板参考设计板图。





图六 与HX711 相关部分的单层 PCB 板参考设计版图



参考驱动程序（汇编）

```

/*-----
在ASM中调用:      LCALL  ReadAD
可以在C中调用:    extern unsigned long ReadAD(void);
                  .
                  .
                  unsigned long data;
                  data=ReadAD();
                  .
                  .
-----*/

PUBLIC          ReadAD
HX711ROM       segment  code
rseg          HX711ROM

sbit          ADD0 = P1.5;
sbit          ADSK = P0.0;

/*-----
OUT:   R4, R5, R6, R7   R7=>LSB
如果在C中调用, 不能修改R4, R5, R6, R7。
-----*/

ReadAD:
    CLR     ADSK           //使能AD (PD_SCK置低)
    JB     ADD0, $        //判断AD转换是否结束, 若未结束则等待否则开始读取
    MOV    R4, #24

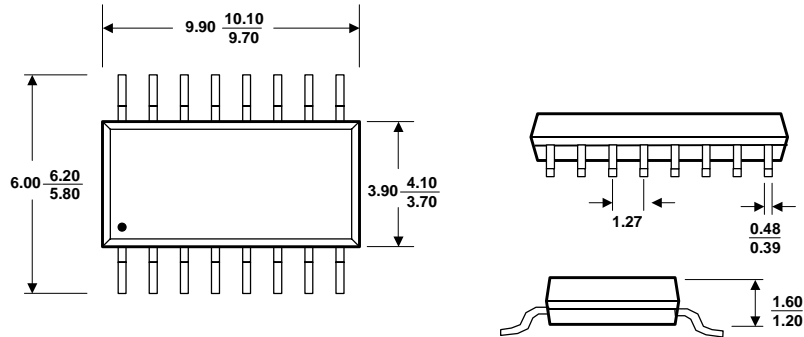
ShiftOut:
    SETB   ADSK           //PD_SCK置高 (发送脉冲)
    NOP
    CLR    ADSK           //PD_SCK置低
    MOV    C, ADD0        //读取数据 (每次一位)
    XCH   A, R7           //移入数据
    RLC   A
    XCH   A, R7
    XCH   A, R6
    RLC   A
    XCH   A, R6
    XCH   A, R5
    RLC   A
    XCH   A, R5
    DJNZ  R4, ShiftOut    //判断是否移入24BIT
    SETB  ADSK
    NOP
    CLR   ADSK
    RET
    END

```


参考驱动程序（C）

```
sbit ADDO = P1^5;
sbit ADSK = P0^0;
unsigned long ReadCount(void){
    unsigned long Count;
    unsigned char i;
    ADSK=0;
    Count=0;
    while(ADDO);
    for (i=0;i<24;i++){
        ADSK=1;
        Count=Count<<1;
        ADSK=0;
        if(ADDO) Count++;
    }
    ADSK=1;
    Count=Count^0x800000;
    ADSK=0;
    return(Count);
}
```

封装尺寸



典型值 $\frac{\text{最大值}}{\text{最小值}}$ 单位: 毫米

SOP-16L 封装

注意事项

1. 所有数字输入管脚，包括 RATE，XI 和 PD_SCK 管脚，芯片内均无内置拉高或拉低电阻。这些管脚在使用时不应悬空。
2. 建议使用通道 A 与传感器相连，作为小信号输入通道；通道 B 用于系统参数检测，如电池电压检测。
3. 建议使用 PNP 管 S8550 与片内稳压电源电路配合。也可根据需要使用其他 MOS 或双极晶体管，但应注意稳压电源的稳定性。
4. 无论是采用片内稳压电源或系统上其他电源，建议传感器和 A/D 转换器使用同一模拟供电电源。
5. PD_SCK 的输入时钟脉冲数不应少于 25 或多于 27，否则会造成串口通讯错误。
6. 与 DOUT 相连的 MCU 接口应设置为输入口，并且不接任何拉高或拉低电阻，以减少 MCU 与 ADC 之间的电流交换（干扰）。

参考电路板

参考驱动程序

常见问题

问:

答:

问:

答: